

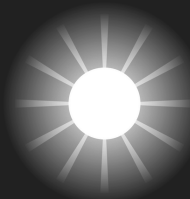
WWW.SAECSA.COM
WWW.SAECSAENERGIASOLAR.COM

TECNOLOGÍA SOLAR
APLICADA

CATÁLOGO DESHIDRATADORES SOLARES



SAECSA_OFICIAL



ATENCIÓN DIRECTA

FIJO Y WA 22 27 55 62 53

clientes@saecsa.com /

clientes@saecsaenergiasolar.com



DESHIDRATADOR START UP

HASTA 30 KG

CARACTERÍSTICAS



INICIANDO NEGOCIO VERDE

ENTREGA UN PRODUCTO
LIBRE DE CONSERVADORES,
ORGÁNICO Y TOTALMENTE
NUTRITIVO



*CAPACIDAD MÁXIMA 10KG



*CONTIENE 4 CHAROLAS EN ACERO
INOXIDABLE
GRADO ALIMENTICIO



*FUENTE DE ENERGÍA: EXPOSICIÓN
SOLAR



*MANTENIMIENTO ÚNICAMENTE DE
LIMPIEZA



*FÁCIL DE TRANSPORTAR



*3 AÑOS DE GARANTÍA CONTRA
DEFECTOS DE FABRICACIÓN Y 1 AÑO EN
COMPONENTES ELECTRÓNICOS



*CÁMARA DE SECADO: 1

*TEMPERATURA MÁX.: 80°C

*ÁREA DE CAPTACIÓN: 121 CM X 79 CM

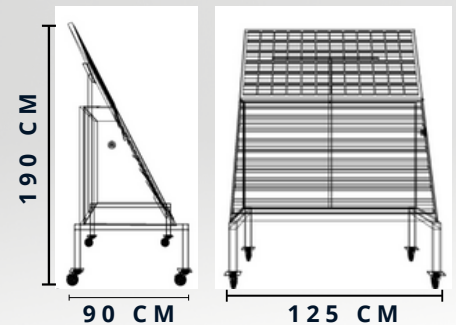


*VIDRIO EXTERIOR: 6MM

*VIDRIO INTERIOR: TEMPLADO 6MM



*MODULO FOTOVOLTAICO 160W



**OBJETIVOS DE
DESARROLLO
SOSTENIBLE**





DESHIDRATADOR SMART 50

HASTA 50 KG

LOS PRODUCTOS SAECSA GARANTIZAN UN PROCESO TOTALMENTE ORGÁNICO DANDO ASÍ UN VALOR AGREGADO A SU PRODUCTO.



OBJETIVOS DE DESARROLLO SOSTENIBLE



CARACTERÍSTICAS

*CAPACIDAD PROMEDIO: 20KG

*CONTIENE CHAROLAS EN ACERO INOXIDABLE GRADO ALIMENTICIO

*FUENTE DE ENERGÍA: SOLAR 2 COLECTORES PLANOS Y RESPALDO A GAS PARA TRABAJO NOCTURNO

*MATERIAL: POLICARBONATO NEGRO TEXTURIZADO

*ESTRUCTURA ALMA DE ALUMINIO REFORZADO.

*INTERIOR: LÁMINA DE ACERO INOXIDABLE

*EXTERIOR: LÁMINA DE ACERO INOXIDABLE TIPO ESPEJO

*AISLANTE TÉRMICO: FOAMULAR 3/4, ESPUMA DE POLIURETANO, FIBRA DE VIDRIO AISLADA.

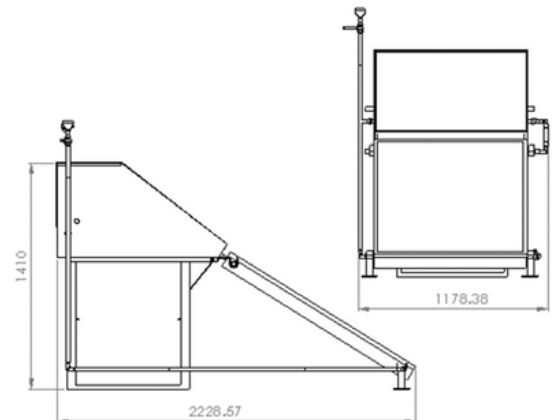
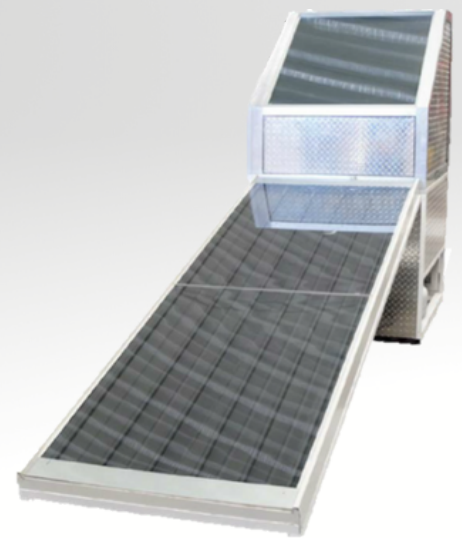
*TEMPERATURA MÁXIMA: 80°

*LLANTAS MÓVILES

*SISTEMA DE AUTOMATIZADO CON SENSORES DE TEMPERATURA

*SISTEMA DE VÁLVULAS PARA LLENADO Y DRENADO DEL SISTEMA

*3 AÑOS DE GARANTÍA CONTRA DEFECTOS DE FABRICACIÓN Y 1 AÑO EN COMPONENTES ELECTRÓNICOS





DESHIDRATADOR SMART 100

HASTA 100 KG

2 HAMBRE CERO



7 ENERGÍA ASEQUIBLE Y NO CONTAMINANTE



OBJETIVOS DE DESARROLLO SOSTENIBLE



13 ACCIÓN POR EL CLIMA



12 PRODUCCION Y CONSUMO RESPONSABLES



PRODUCTO DESHIDRATADO FINAL CON CALIDAD DE EXPORTACIÓN



CARACTERÍSTICAS



*CAPACIDAD PROMEDIO 50KG



*CONTIENE CHAROLAS EN ACERO INOXIDABLE GRADO ALIMENTICIO



*FUENTE DE ENERGÍA: 3 COLECTORES SOLARES PLANO, SISTEMA DE RESPALDO A GAS PARA TRABAJO NOCTURNO



*CAJA DE CONTROL CON SISTEMA AUTOMÁTICO DE TEMPERATURA, HUMEDAD, APAGADO Y ENCENDIDO



*SISTEMA CON SENSORES DE TEMPERATURA Y HUMEDAD.



*SISTEMA DE VÁLVULAS PARA LLENADO Y DRENADO



*CERRADURAS HERMÉTICAS DE PRESIÓN



*SERPENTÍN DE COBRE INTERIOR PARA DISTRIBUCIÓN DE UNIFORME DE TEMPERATURA

*TEMPERATURA PROMEDIO DE TRABAJO 90°C



*3 AÑOS DE GARANTÍA CONTRA DEFECTOS DE FABRICACIÓN Y 1 AÑO EN COMPONENTES ELECTRÓNICOS



**PRECIO A LA MEDIDA DE
TU PROYECTO**



**DESHIDRATADOR
DCO**

DESDE 1 TON

+3 VISITAS TÉCNICAS AL LUGAR DE OBRE PARA:

- DIAGNÓSTICO Y ACUERDO DE DISEÑO OINDUSTRIAL
- AVANCE DE OBRA Y APROBACIÓN DE LA MISMA
- CONFIRMACIÓN Y APROBACIÓN DE CONSTRUCCIÓN CIVIL
- DISEÑO, DESARROLLO Y SUMINISTRO DE PLANOS ARQUITECTÓNICOS, CIMENTACIÓN, DE LAS ÁREAS DE DESHIDRATADO

+SUMINISTRO E INSTALACIÓN DE SISTEMA TERMOSOLAR

- COLECTORES SOLARES PLANO TIPO INDUSTRIAL DE ALTA PRESIÓN
- RECIRCULADORES INTERNOS DE CALOR
- RESPALDO A GAS
- AISLAMIENTO TÉRMICO PARA TUBERÍA
- VÁLCULAS MANUALES Y ELECTRÓNICAS

+SUMINISTRO E INSTALACIÓN DE INFRAESTRUCTURA INTERNA

- RACKS DE ALUMINIO CON RECIRCULADORES
- CHAROLAS CON MARCO DE ALUMINIO Y MALLA DE ACERO INOXIDABLE GRADO ALIMENTICIO
- SISTEMAS DE EXTRACCIÓN DE HUMEDAD
- PUERTAS DE ENTRADA Y SALIDA EN ACERO INÓXIDABLE TERMOAISLADA CON CHAPA DE PRESIÓN.
- SISTEMA DE AUTOMATIZACIÓN ELECTRÓNICA CON INTEGRACIÓN DE SENSORES DE TEMPERATURA Y HUMADAD, PARA APERTURA DE EXTRACTORES.

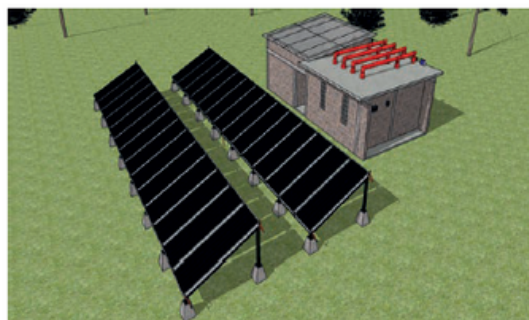
+SUMINISTRO DE MANUALES OPERATIVOS Y DE SEGURIDAD
SUPERVISIÓN Y PUESTA EN MARCHA DEL SISTEMA



**OBJETIVOS DE
DESARROLLO
SOSTENIBLE**



NOS ESPECIALIZAMOS
EN HACER TRAJES A LA
MEDIDA,
EL ÁREA DE
INGENIERÍA MODELARÁ
EN SOFTWARE EL
PROYECTO
PERSONALIZADO A SUS
NECESIDADES



"DESHIDRATADOR INDUSTRIAL PARA CHILE, LOS MOCHIS, SINALOA"

ENCUENTRA EN SAECSA:

ENTREGAS PUNTUALES

SERES HUMANOS CON PROFESIONALISMO

OBRAS CON RESPONSABILIDAD SOCIOAMBIENTAL

DETERMINACIÓN Y TRANSPARENCIA EN CADA INSTALACIÓN

COMPROMISO DE SERVICIO AL CLIENTE

HONESTIDAD Y LEGALIDAD EN LAS PROPUESTAS

EQUIDAD ENTRE NUESTROS COLABORADORES, PROVEEDORES Y CLIENTES

SOLIDEZ FÍSICA Y FINANCIERA

LEALTAD A NUESTROS VALORES Y CONVICCIONES

VISIÓN

Contribuir al Equilibrio Natural del Planeta, siendo la marca internacional de mayor prestigio en diseño, fabricación, comercialización y aplicación de ecotecnias exclusivas, además de desarrollar alternativas energéticas sostenibles para lograr la satisfacción total de nuestros clientes, usuarios e inversionistas

MISIÓN

Promover la aplicación estratégica de energía renovable en los sectores industrial, comercial, particular y de gobierno, a través de la innovación, desarrollo, comercialización y mejora continua de sistemas y equipos de alto rendimiento, elevada calidad, amortización atractiva, uso confortable y estética; siempre con responsabilidad socio-ambiental.





DESHIDRATADORES SOLARES

**TECNOLOGÍA SUSTENTABLE
APLICADA; VALOR AL CAMPO**

**Sistemas Compactos de aplicación
INDUSTRIAL Y MINORISTAS**

SAECSA_OFICIAL



ATENCIÓN DIRECTA

FIJO Y WA 22 27 55 62 53

clientes@saecsa.com /

clientes@saecsaenergiasolar.com